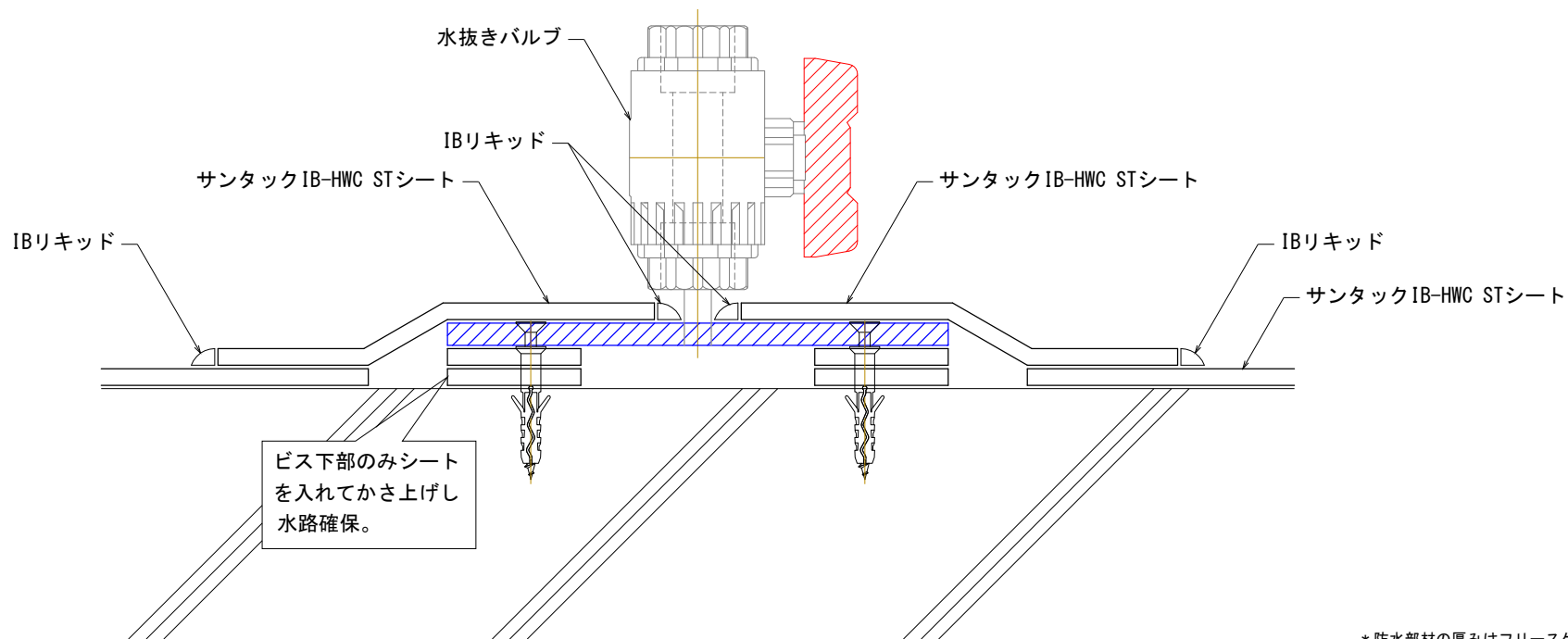


水抜きバルブ部 納まり  
S=1:2



\* 防水部材の厚みはフリースケール

初版作成日 DATE	名称 NAME		
20190220	サンタック IB-HWC ST工法 プール防水		
出図 ISSUE	部位 POSITION		
20190220	水抜きバルブ部		
検図 CHECKED	図番 DRAWING No.		
	ST-P12		
設計 DESIGNED	縮尺 SCALE	備考 REMARKS	
	A4-1:5		
製図 DRAWING	HAYAKAWA RUBER CO., LTD		
小山	© 早川ゴム株式会社		

▲				
▲				
▲				
符号	日付	訂正者	訂正概要	